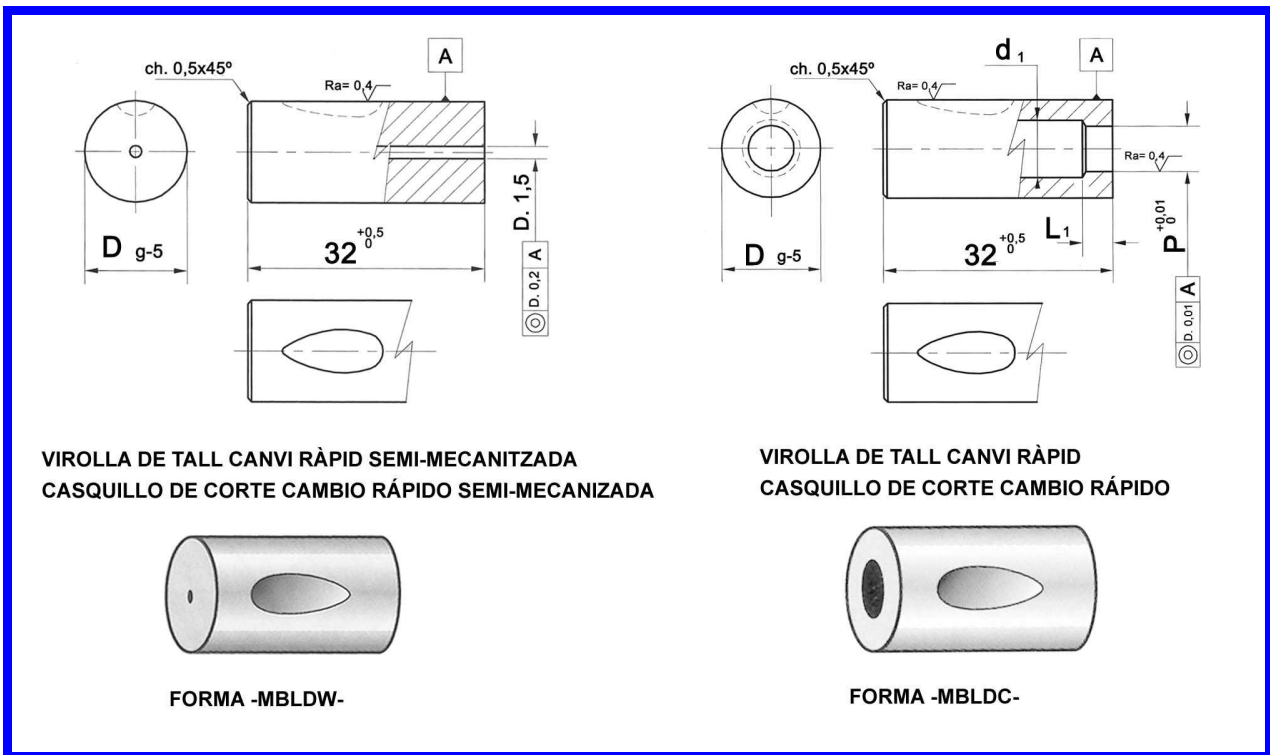


CASQUILLO CORTE CAMBIO RÁPIDO SEMI-ACABADO TIPO MBLDW

CASQUILLO CORTE CAMBIO RÁPIDO TIPO MBLDC



MATERIAL

A-2 Acero 1.2363 (F-522)
M-2 Acero Súper Rápido HSS. (1.3343)

DUREZAS

60-63 HRc.
60-63 HRc.

EJECUCIÓN: TEMPLADOS, REVENIDOS Y RECTIFICADOS.

| D g-5 | d ₁ máx. | P | | L ₁ | L |
|-------|---------------------|--------|--------|----------------|-------|
| | | Mínim. | Máxim. | | |
| 13.00 | 5.80 | 1.50 | 5.00 | 4.00 | 32.00 |
| 16.00 | 8.00 | 3.00 | 7.20 | 5.00 | 32.00 |
| 20.00 | 12.00 | 4.50 | 11.00 | 5.00 | 32.00 |
| 25.00 | 16.00 | 8.00 | 15.00 | 6.00 | 32.00 |
| 32.00 | 20.00 | 11.00 | 19.00 | 6.00 | 32.00 |
| 38.00 | 27.00 | 16.00 | 26.00 | 8.00 | 32.00 |

ESCALONADO DIÁMETRO P → 0,01 mm.

BAJO DEMANDA OTROS DIÁMETROS Y LONGITUDES.

TRATAMIENTOS SUPERFICIALES, TIN, TIN-C, ECT., ACONSEJABLE EN CALIDAD M-2

